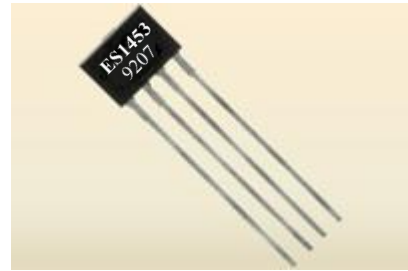


1. 概述

ES1453是具有两个霍尔感应元件的双通道锁存开关霍尔传感器，它输出两个处理速度的电子信息信号。

ES1453 内部包括两个相距 0.95mm 的感应元件，一个片内霍尔电压发生器，用于 3.0 - 24V 供电电压操作的稳压器，温度补偿电路，小信号放大器，霍尔传感器动态偏移抵消系统，施密特触发器和内部上拉电阻。信号处理速度快，信号处理简单。



ES1453 为客户提供多种封装形式:平面 TO -94 通孔安装和 SOT-23-6L 表面安装。所有包装都符合 RoHS 要求。

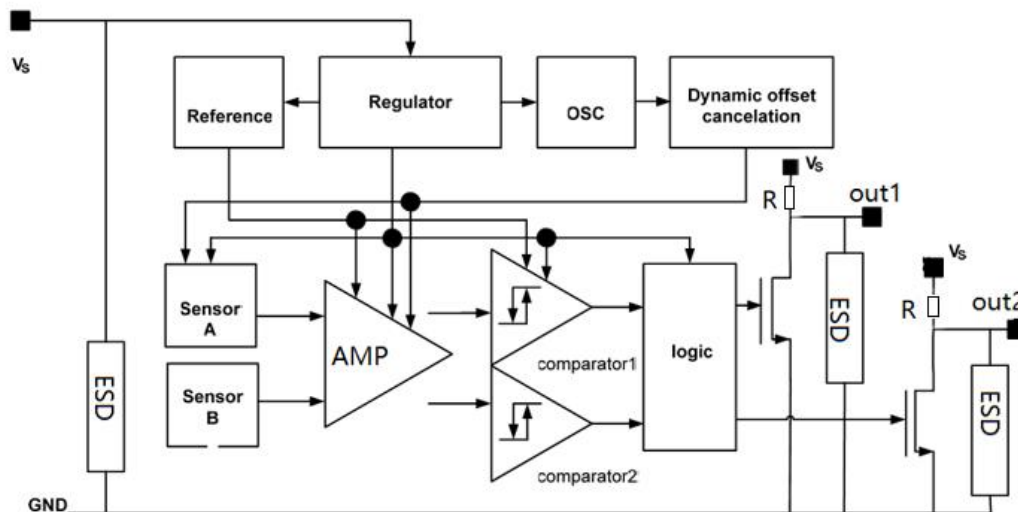
2. 特点

- ◆ 0.95mm 霍尔元素间距
- ◆ 双通道和内部上拉电阻
- ◆ 高磁灵敏度: +/-20GS
- ◆ 电源电压范围 3.0 ~ 24V
- ◆ 指定工作温度范围: -40℃~ 150℃
- ◆ 抗静电能力 4KV HBM

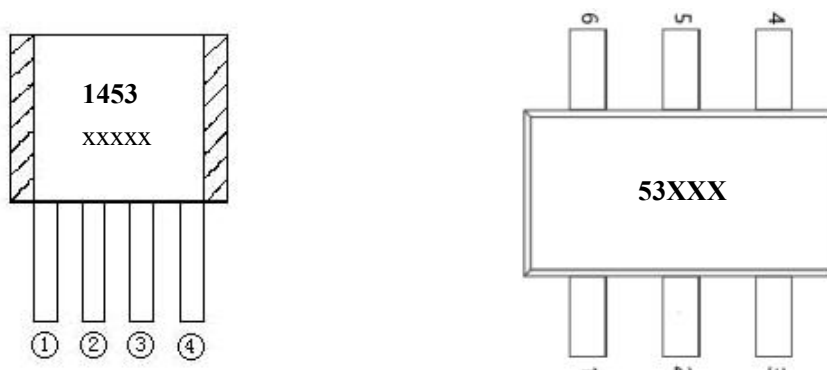
3. 应用

- ◆ 磁编码器
- ◆ 速度检测
- ◆ 方向检测
- ◆ 无人机
- ◆ 机器人
- ◆ 健身器材

4. 内部功能模块图



5. 管脚描述



管脚名称	TO	SOT	功能
VDD	1	4	电源
Output1	2	1	输出 1
Output2	3	3	输出 2
GND	4	5/6	地

6. 极限参数

参数	最大值	单位
供电电压	-15 ~ 30	V
节点温度	165	°C
操作温度范围	-40 ~ 150	°C
存储温度范围	-55 ~ 150	°C

7. 电学特性

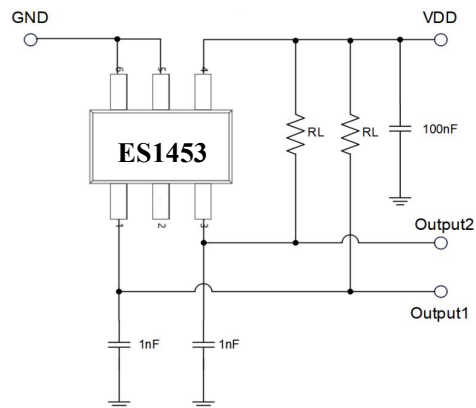
参数	符号	测试条件	最小值	典型值	最大值	单位
工作电压	V_{DD}	$T_J < T_J(\max)$	3.0	5	24	V
工作电流	I_{DD}	$B < B_{rp}$		5.0	10	mA
漏电流	I_{LEAK}	$B < B_{rp}, V_{DD} = 24V$	-	0.1	1.0	uA
输出饱和	V_{son}	$I_{out} = 20mA, B > B_{op}$	-	-	0.4	V
延迟时间 1	T_{d1}		-	1.4	*	us
延迟时间 2	T_{d2}		-	1.0	*	us
输出上升时间	T_R	$R_I = 10k\Omega, C_I = 20pf$	-	-	1.0	us
输出下降时间	T_F	$R_I = 10k\Omega, C_I = 20pf$	-	-	1.0	us
元件距离	D_{ls}		0.95	0.95	1.0	mm
上拉电阻	R_{pu}		9	12	15	K Ω

8. 磁场特性

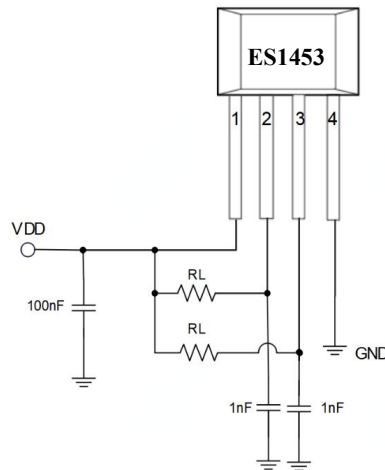
参数	符号	最小值	典型值	最大值	单位
工作点	Bop	5	20	35	Gs
释放点	Brp	-35	-20	-5	Gs
磁滞	B _{HYS}		40		Gs

9. 典型应用图

(1) SOT-23-6L 封装应用电路

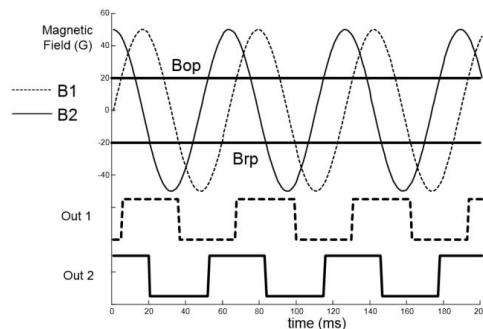


(2) TO-94 封装应用电路



Note: R_L recommend 1K ohm to 10K oh

10. 输出波形

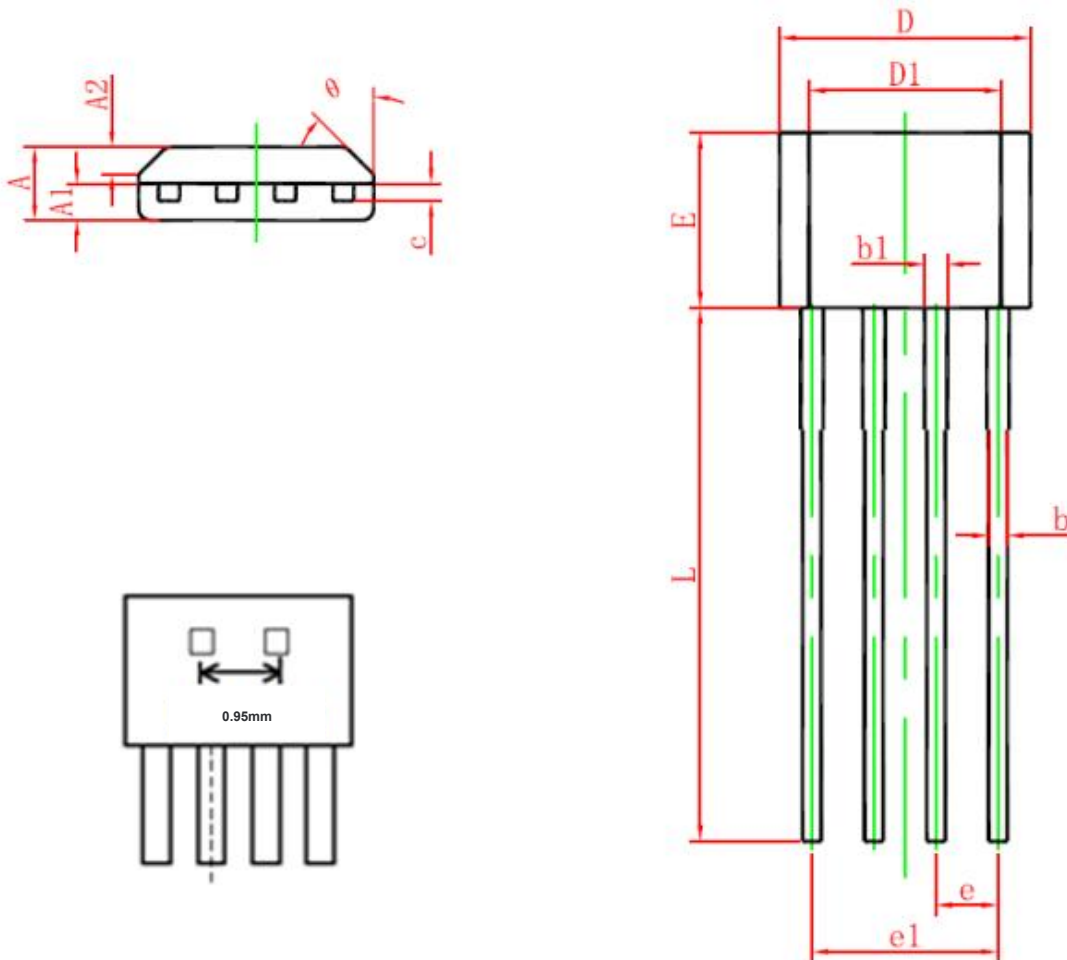


双通道锁存开关霍尔传感器

ES1453

11. 封装信息

(1) VK 封装 (T0-94)

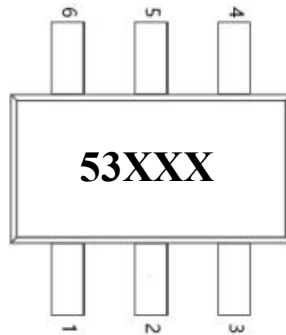


Symbol	Dimensions In Millimeters		Dimensions In Inches	
	Min.	Max.	Min.	Max.
A	1.400	1.800	0.055	0.071
A1	0.700	0.900	0.028	0.035
A2	0.500	0.700	0.020	0.028
b	0.360	0.500	0.014	0.020
b1	0.380	0.550	0.015	0.022
c	0.360	0.510	0.014	0.020
D	4.980	5.280	0.196	0.208
D1	3.780	4.080	0.149	0.161
E	3.450	3.750	0.136	0.148
e	1.270 TYP.		0.050 TYP.	
e1	3.710	3.910	0.146	0.154
L	14.900	15.300	0.587	0.602
theta	45° TYP.		45° TYP.	

双通道锁存开关霍尔传感器

ES1453

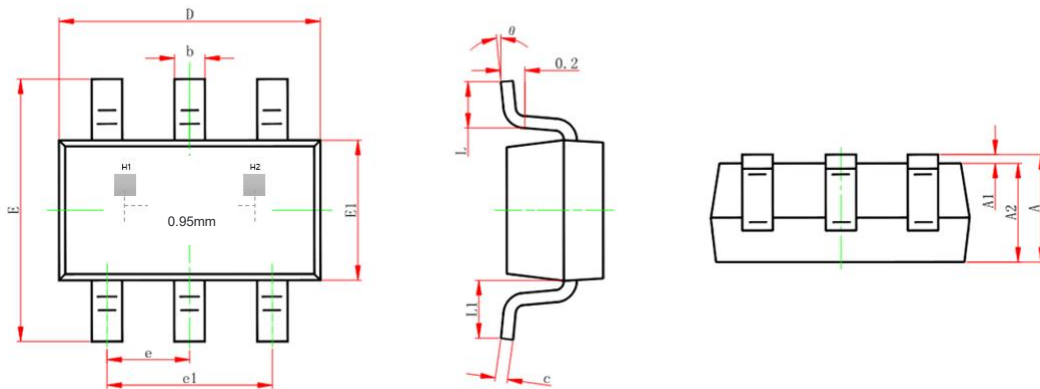
(2) S6 封装 (SOT23-6L)



Pin: pin1 OUT1 pin2 null
Pin3 OUT2 pin4 V_{DD}
Pin5 GND pin6 GND

Marking:

53 – product code (ES1453) ;
xxx – batch number;



Symbol	Dimensions in MM		Dimensions in Inches	
	Min	Max	Min	Max
A	1.05	1.25	0.041	0.049
A1	0.000	0.100	0.000	0.004
A2	1.050	1.150	0.041	0.045
b	0.300	0.500	0.012	0.020
c	0.100	0.200	0.004	0.008
D	2.820	3.020	0.111	0.119
E1	1.500	1.700	0.059	0.067
E	2.650	2.950	0.104	0.116
e	0.950 TYP		0.037 TYP	
e1	1.800	2.000	0.071	0.079
L	0.300	0.600	0.012	0.024
L1	0.600 TYP		0.024 TYP	
θ	0°C	8°C	0°C	8°C

11. 订购信息

产品型号	温度	封装类型
ES1453QLVK	L(-40-150℃)	VK (TO-94)
ES1453QLS6		S6(SOT-23-6L)