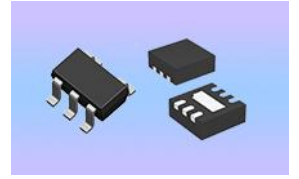


1、概述

ES3925 为小型、通用、X/Y 两维霍尔效应传感器，内部集成两颗霍尔传感芯片，其输出信号电平取决于平行穿过器件 X/Y 的磁场强度，随磁场强度成比例地变化。当 ES3925 处于零磁场条件时，其输出电压是电源电压的一半。SOT-23-5L 封装产品，S 磁极沿 X 轴平行标记面靠近 ES3925 时，output2 输出电压将随磁场强度增加从 $V_{CC}/2$ 向高变化，S 磁极沿 Y 轴平行标记面靠近 ES3925 时，output1 输出电压将随磁场强度增加从 $V_{CC}/2$ 向高变化，DFN 封装产品感应极性正好相反。ES3925 内部集成温度补偿电路，能提高温度的稳定性和准确性。工作温度范围为 -40°C 至 85°C ，适用于各种商业和工业环境，符合无铅标准。



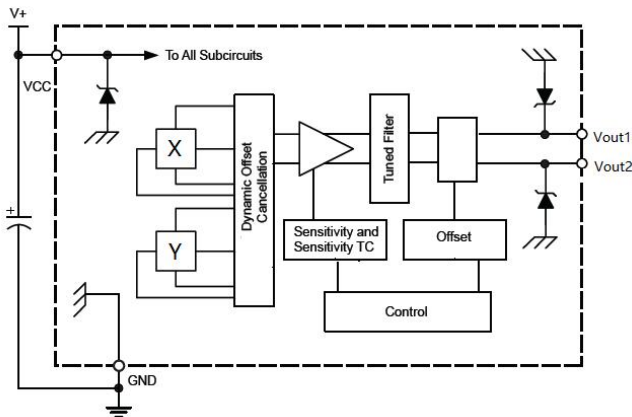
2、特点

- ◆ 工作电压范围：3.0-3.5V
- ◆ 灵敏度 $V_{CC}=3.3\text{V}$ 典型值 1.15MV/GS
- ◆ X/Y 两维线性输出
- ◆ 高精度、低噪声
- ◆ 抗静电能力 4KV

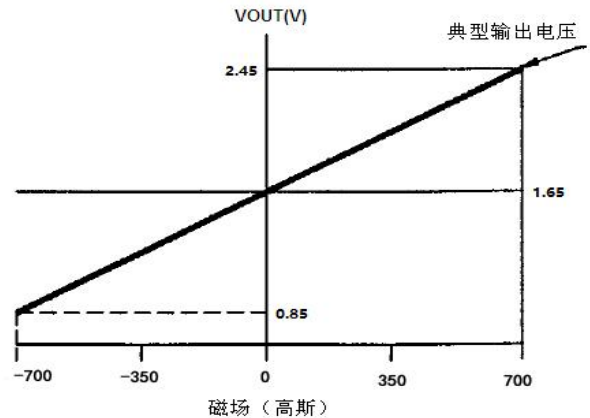
3、典型应用

- ◆ 角度编码器
- ◆ 电机驱动器
- ◆ 电位器
- ◆ 旋钮开关

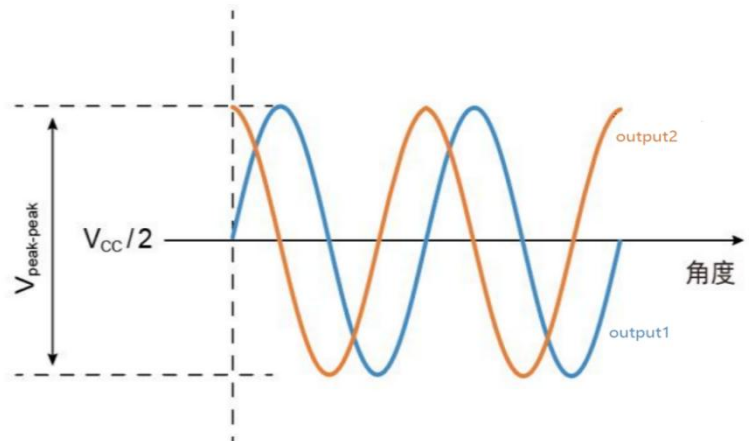
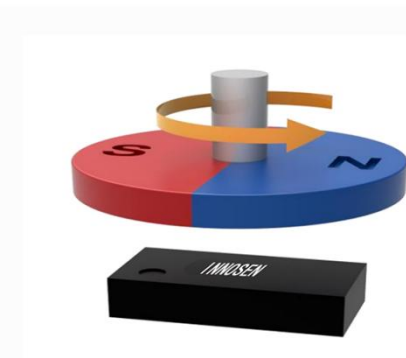
4、功能框图



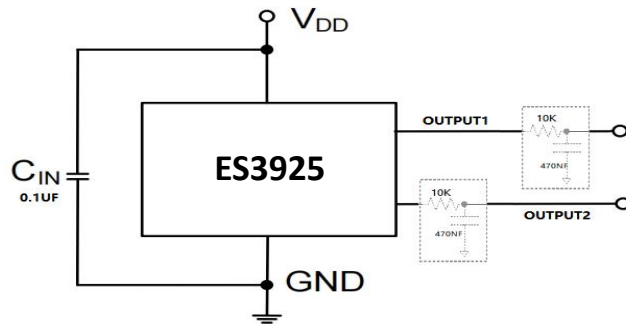
4.1、功能输出



5、工作原理示意图



5.1、典型应用电路



6、管脚定义



名称	管脚		描述
	DFNWB2020-6L	SOT-23-5L	
Vcc	1	3	电源端
GND	6	2	地端
OUT1	3	4	输出端 1, y 轴
OUT2	4	5	输出端 2, x 轴

7、极限参数

参数	符号	参数值	单位
供电电压	V _{CC}	8.0	V
输出电流	I _{OUT}	10.0	mA
工作温度	T _A	-40 ~ 85	°C
存储温度	T _S	-65 ~ 150	°C
静电能力	ESD	4.0	KV

8、电学特性 (T_A = 25°C, V_{CC} = 3.3V)

参数	符号	测试条件	最小值	典型值	最大值	单位
工作电压	V _{CC}	Operating	3.0	3.3	3.5	V
工作电流	I _{CC}	Average		10	15	mA
输出电流	I _{OUT}		2.0	2.6		mA
上电时间	T _{ACK}			100		us
斩波频率	F _C			200		KHz
噪声	V _N	V _{CC} =3.3V 有效值 带 RC 滤波		3		mVRMS
静态输出电压(X/Y)	V _O	B=0G	1.60	V _{CC} /2	1.70	V
最低输出电压(X/Y)		B=-700G			0.8	V
最高输出电压(X/Y)		B=700G	2.5			V

9、磁场特性

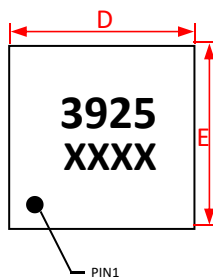
参数	测试条件		最小值	典型值	最大值	单位
灵敏度	T _A =25°C V _{CC} =3.3V	X	1.0	1.15	1.3	mV/Gs
		Y	1.0	1.15	1.3	
磁场强度范围	V _{CC} =3.3V		±1650	±1450		Gs
线性度			- 1.5		- 1.5	%
零位漂移			- 0.10		0.10	ppm/°C
灵敏度温漂				0.03		ppm/°C

10、封装

10.1、DF 封装 (DFNWB2020-6L)

0

Top



Notes:

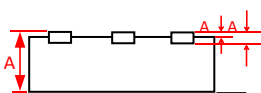
- 1) . 测量单位: mm;
- 2) . 引脚必须避开 Flash 和电镀针孔;
- 3) . 不要弯曲距离封装接口 1mm 以内的引脚线;
- 4) . 管脚:
脚 1: Vcc 脚 3: output1-y 轴
脚 6: GND 脚 4: output2-x 轴

Marking:

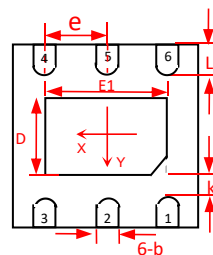
3925 - 器件型号 (ES3925);

XXXX- 生产批次;

Side



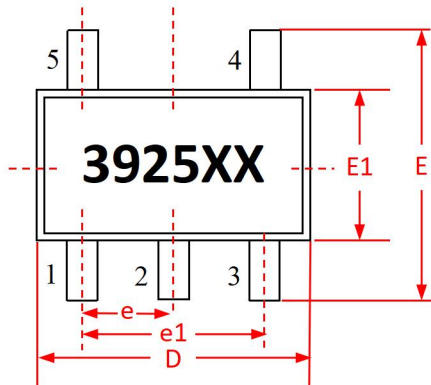
Bottom



符号 SYMBOL	机械尺寸/mm Dimensions		
	最小值 MIN	典型值 NOMINAL	最大值 MAX
A	0.45	0.50	0.60
A1	-	0.02	0.05
A3	0.17	0.20	0.23
D	1.95	2.00	2.05
E	1.95	2.00	2.05
D1	0.65	0.7	0.75
E1	1.15	1.20	1.25
b	0.20	0.25	0.30
k	0.30MIN.		
e	0.65BSC		
L	0.30	0.35	0.40

10.2、S5 封装 (SOT-23-5L)

Top View



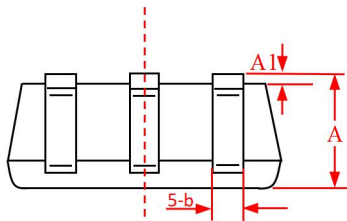
Notes:

- 1) . 测量单位: mm;
- 2) . 引脚必须避开 Flash 和电镀针孔;
- 3) . 不要弯曲距离封装接口 1mm 以内的引脚线;
- 4) . 管脚: 脚 3: Vcc 脚 2: GND
 脚 4 : output1-y 轴 脚 5: output2-x 轴

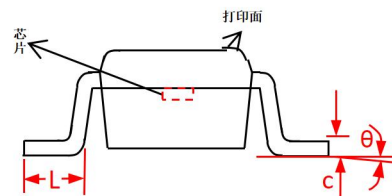
Marking:

3925 - 器件型号 (ES3925);
XX - 生产批次;

Side View

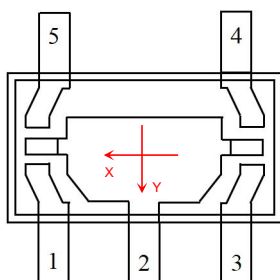


Side View



封装霍尔敏感点位置

Bottom View of SOT23-6L Package



符号 SYMBOL	机械尺寸/Millimeters		机械尺寸/Inches	
	最小值 MIN	最大值 MAX	最小值 MIN	最大值 MAX
A	0.9	1.3	0.035	0.051
A1	0	0.2	0	0.008
b	0.36	0.40	0.014	0.016
C	0.15	0.25	0.006	0.010
E1	1.4	1.8	0.055	0.071
E	2.7	3.1	0.106	0.122
L	0.25	0.65	0.010	0.026
θ	0°	8°	0°	8°
D	2.93	2.97	0.115	0.117
e1	1.9		0.075	
e	0.95		0.037	

11、订购信息

产品型号	温度	封装类型
ES3925EDF	E(-40~85℃)	DF (DFNWB2020-6L)
ES3925ES5		S5(SOT-23-5L)