

## 1、概述

ES49E 为小型、通用、线性霍尔效应传感器，其输出信号电平决定于施加在器件敏感面的磁场强度，随磁场强度成比例地变化。当 ES49E 处于零磁场条件时，其输出电压是电源电压的一半。S 磁极出现在 T0-92 插件封装标记面时，输出电压将随磁场强度增加而线性升高；相反，N 磁极将使输出电压随磁场强度增加而线性降低。ES49E 具有低噪声输出的特点，不再需要采用外部滤波。它还包括薄膜式电阻，能提高温度的稳定性和准确性。工作温度范围为-40℃至 125℃，适用于各种商业和消费电子应用。



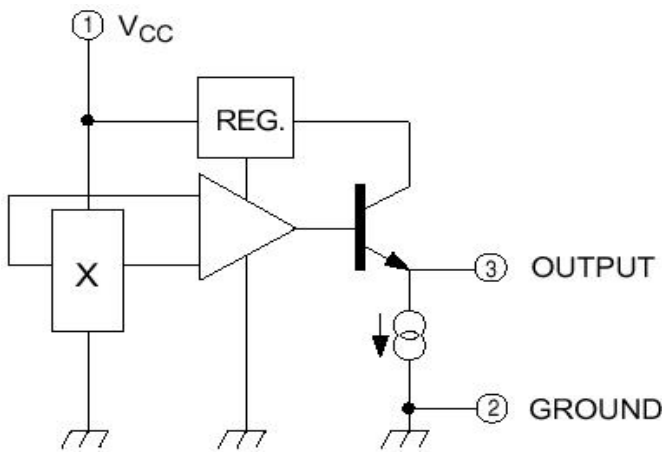
## 2、特点

- 输出电流大
- 精确度高
- 稳定性好
- 灵敏度高
- 可靠性高
- 高压钳位保护

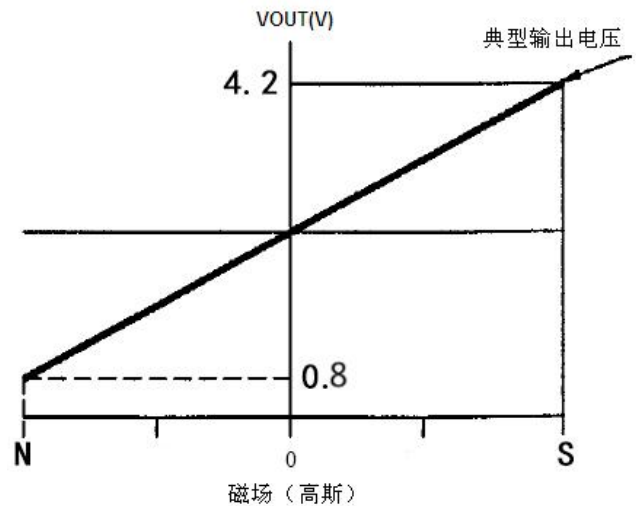
## 3、典型应用

- 电动车调速转把
- 电流检测传感器
- 接近检测器
- 运动检测器
- 齿轮传感器
- 电动机控制
- 旋转编码器

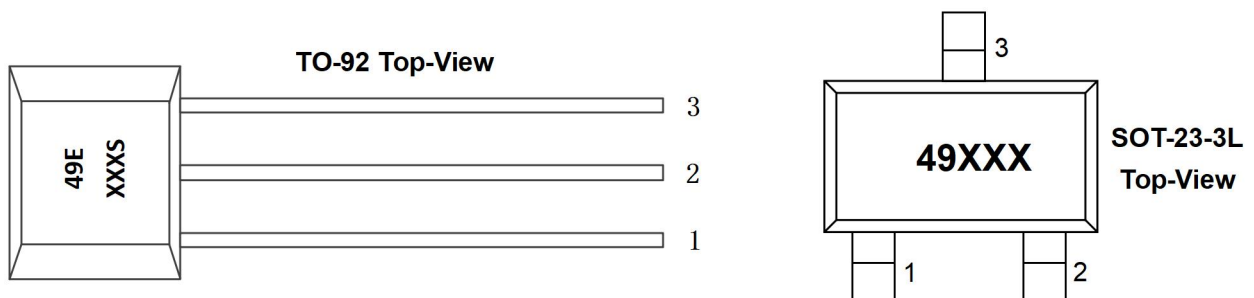
## 4、功能框图



### 4.1、磁电转换曲线 (T0-92)



## 5、管脚定义



名称	管脚		描述
	TO-92	SOT-23-3L	
VDD	1	1	电源端
GND	2	3	地端
OUT	3	2	输出端

## 6、极限参数

参数	符号	参数值	单位
供电电压	$V_{DD}$	12V	V
输出电流	$I_{OUT}$	20	mA
工作温度	$T_A$	-40 ~ 125	°C
存储温度	$T_S$	-65 ~ 150	°C

## 7、电学特性 ( $T_A = 25^\circ\text{C}$ , $V_{DD} = 5\text{V}$ )

参数	符号	测试条件	最小值	典型值	最大值	单位
工作电压	$V_{DD}$	Operating	2.5		6.5	V
工作电流	$I_{DD}$	$T_A = 25^\circ\text{C}$ , $V_{DD} = 5\text{V}$		3	5	mA
噪音	$V_{no}$	$V_{DD} = 5.0\text{V}$ , no load on $V_{OUT}$		3.5		mV
静态输出电压	$V_O$	$B = 0\text{Gs}$	2.30	2.50	2.75	V
输出负载电阻	ROUTL	$V_{OUT}$ TO GND, $V_{DD} = 5\text{V}$	18			k $\Omega$
	ROUTH	$V_{OUT}$ TO $V_{DD}$ , $V_{DD} = 5\text{V}$	0.2			k $\Omega$
最低输出电压	$V_{OUTL}$		0.8		0.95	V
最高输出电压	$V_{OUTH}$		4.2		4.35	V

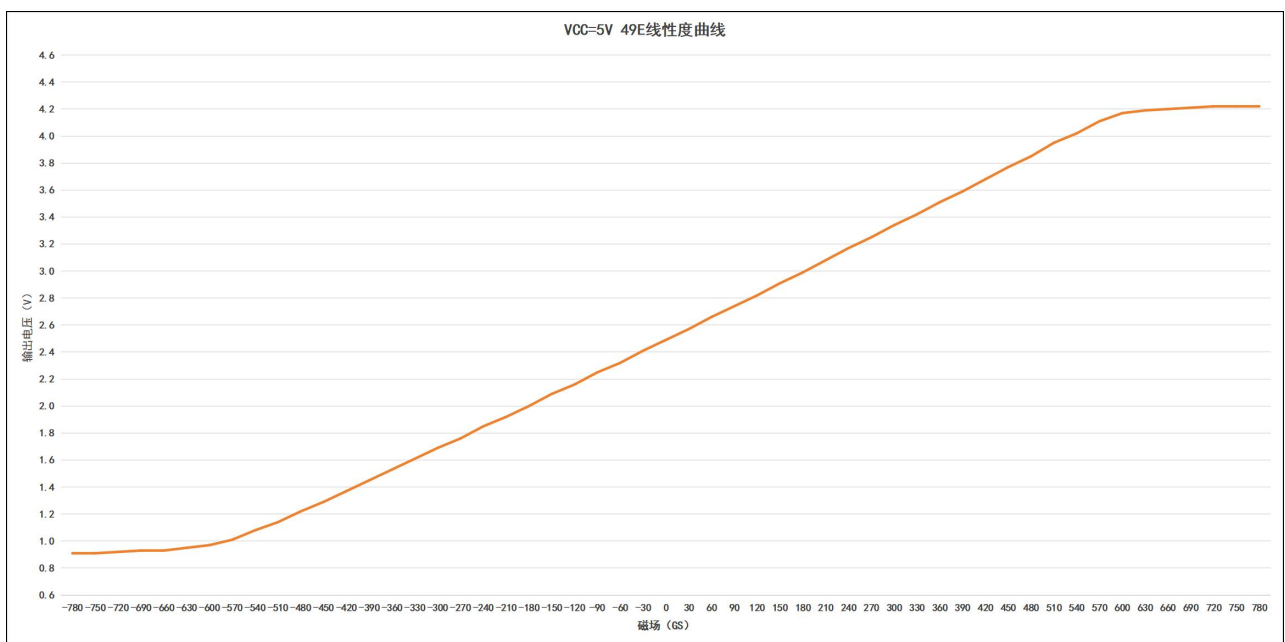
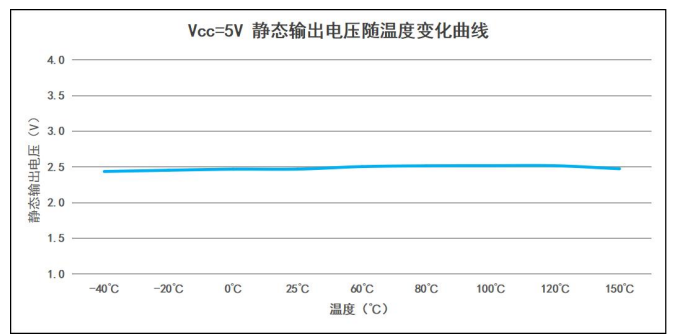
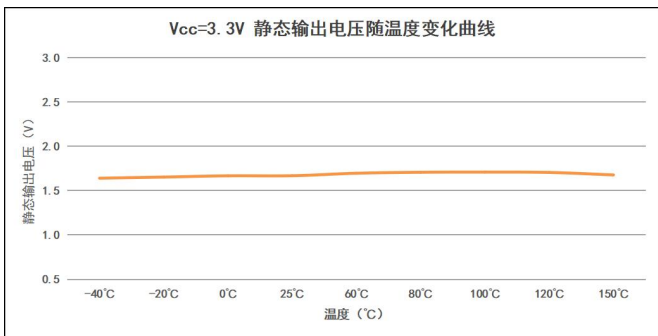
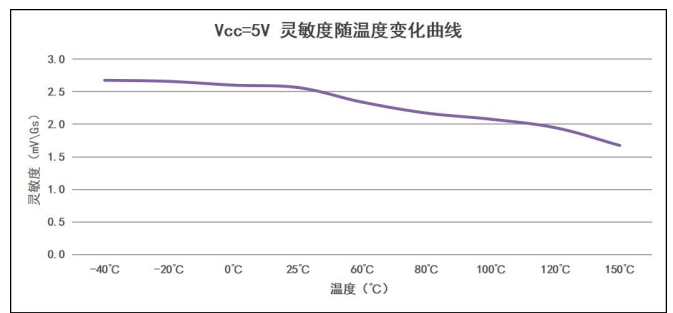
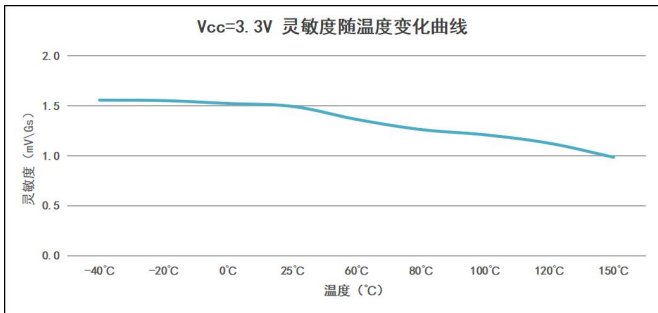
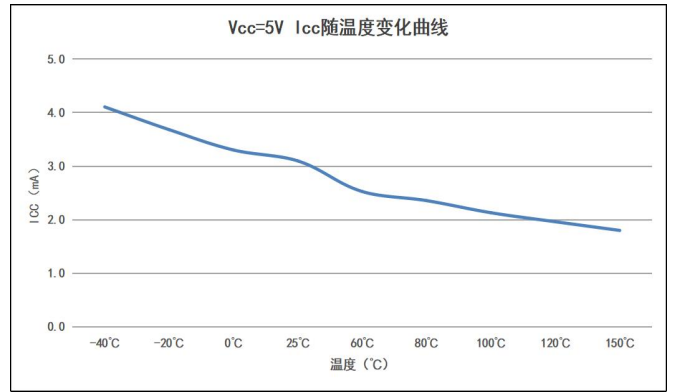
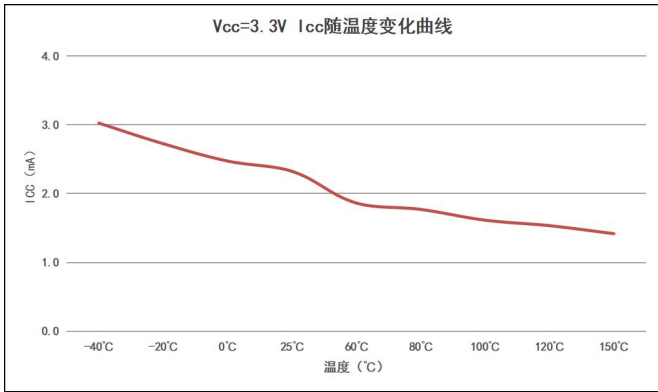
## 8、磁场特性

参数	测试条件	最小值	典型值	最大值	单位
灵敏度	$T_A = 25^\circ\text{C}$ , $V_{DD} = 5\text{V}$	1.75	2.2	2.65	mV/Gs
磁场强度范围 <sup>1)</sup>		$\pm 640$	$\pm 770$	$\pm 970$	Gs
线性变化区磁场范围 <sup>2)</sup>		$\pm 540$	$\pm 650$	$\pm 810$	
线性度			0.5	0.9	%

说明：1) 器件在理想测试环境下的霍尔到达最低/高输出电压的磁场感应

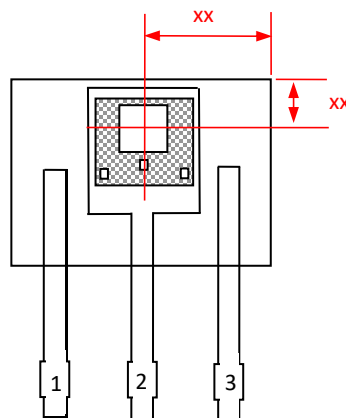
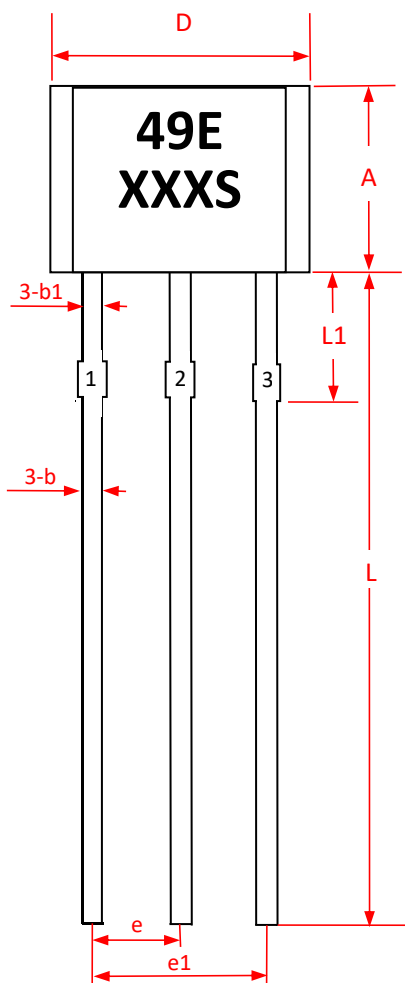
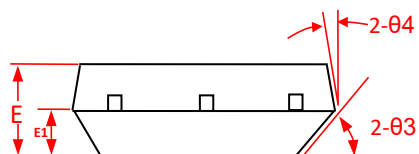
2) 理想测试环境下霍尔线性区最低输出电压为 1.08V, 最高输出电压为 3.95V

## 9、曲线特性



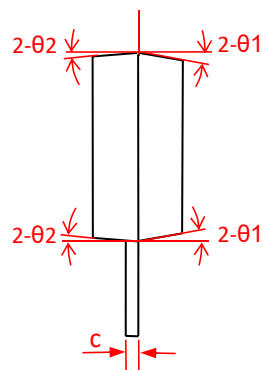
## 10、封装

### 10.1、UA 封装 (T0-92)



Sensor Location

Active Area Depth: 0.84(Nom)



#### Notes:

- 1) . 测量单位: mm;
- 2) . 引脚必须避开 Flash 和电镀针孔;
- 3) . 不要弯曲距离封装接口 1mm 以内的引脚线;
- 4) . 管脚: 脚 1 电源  
脚 2 地  
脚 3 输出

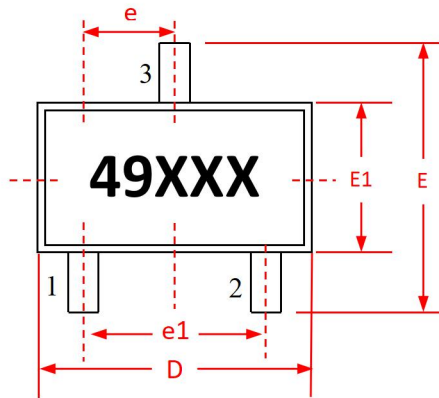
#### Marking:

49E - 器件型号 (ES49E);  
XXXS - 生产批次

符号 SYMBOL	机械尺寸/mm Dimensions		
	最小值 MIN	典型值 NOMINAL	最大值 MAX
A	2.9	3.0	3.1
b	0.35	0.39	0.56
b1		0.44	
c	0.36	0.38	0.51
D	3.9	4.0	4.1
E	1.42	1.52	1.62
E1		0.75	
e		1.27	
e1		2.54	
L	13.5	14.5	15.5
L1		1.6	
θ1		6°	
θ2		3°	
θ3		45°	
θ4		3°	

**10.2、S0 封装 (SOT-23-3L)**

**Top View**



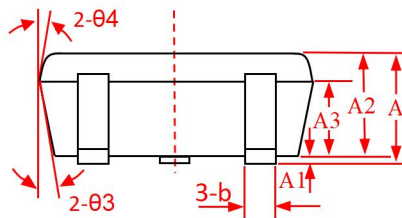
**Notes:**

- 1) . 测量单位: mm;
- 2) . 引脚必须避开 Flash 和电镀针孔;
- 3) . 不要弯曲距离封装接口 1mm 以内的引脚线;
- 4) . 管脚: 脚 1 电源  
脚 2 输出  
脚 3 地

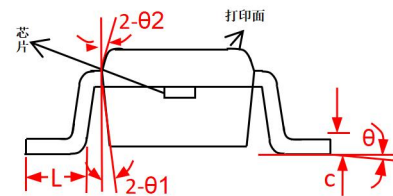
**Marking:**

49 - 器件型号 (ES49E);  
XXX - 生产批次;

**Side View**



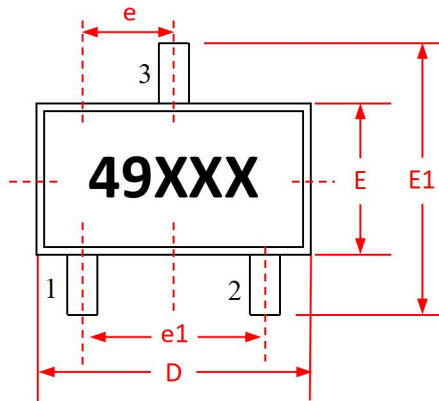
**Side View**



符号 SYMBOL	机械尺寸/mm Dimensions		
	最小值 MIN	典型值 NOMINAL	最大值 MAX
A	1.070	1.160	1.250
A1	0.020	0.060	0.100
A2	1.050	1.100	1.150
A3	0.600	0.650	0.700
b	0.300	0.400	0.500
c	0.100	0.152	0.200
D	2.820	2.920	3.020
E	2.650	2.800	2.950
E1	1.500	1.600	1.700
e	0.950BSC		
e1	1.800	1.900	2.000
L	0.300	0.400	0.500
θ	0°	2°	4°
θ1		10°	
θ2		9°	
θ3		10°	
θ4		9°	

### 10.3、TSO 封装 (TSOT-23-3L)

**Top View**



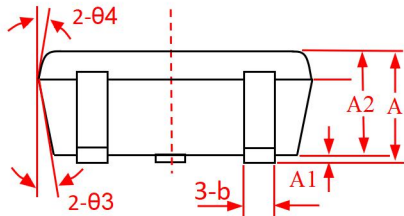
**Notes:**

- 1) . 测量单位: mm;
- 2) . 引脚必须避开 Flash 和电镀针孔;
- 3) . 不要弯曲距离封装接口 1mm 以内的引脚线;
- 4) . 管脚: 脚 1 电源  
脚 2 输出  
脚 3 地

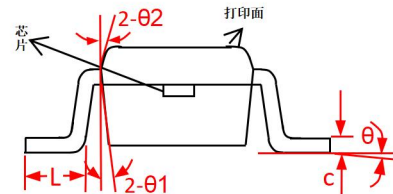
**Marking:**

49 - 器件型号 (ES49E) ;  
XXX - 生产批次;

**Side View**



**End View**



符号 SYMBOL	机械尺寸/Millimeters Dimensions		机械尺寸/Inches Dimensions	
	最小值 MIN	最大值 MAX	最小值 MIN	最大值 MAX
A	---	0.900	---	0.035
A1	0.000	0.100	0.000	0.004
A2	0.700	0.800	0.028	0.031
b	0.35	0.500	0.014	0.020
c	0.080	0.200	0.003	0.008
D	2.820	3.020	0.111	0.119
E	1.600	1.700	0.063	0.067
E1	2.650	2.950	0.104	0.116
e	0.95(BSC)		0.037(BSC)	
e1	1.90(BSC)		0.075(BSC)	
L	0.300	0.600	0.012	0.024
θ	0°	8°	0°	8°
θ1	8°	12°	8°	12°
θ2	8°	12°	8°	12°
θ3	8°	12°	8°	12°
θ4	8°	12°	8°	12°

## 11、订购信息

产品型号	温度	封装类型
ES49EUA	K(-40°C~125°C)	UA (TO-92)
ES49ETSO		TSO(TSOT-23-3L)
ES49ESO		SO(SOT-23-3L)

**Tips:**

为进一步对公司产品系列化、规范化管理，现做如下改变。

1、2025 年 1 月，订购信息型号变化：

ES49ESUA ----> ES49EUA

ES49ESTSO ----> ES49ETSO

ES49ESSO ----> ES49ESO