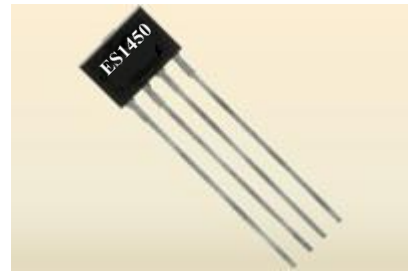


1. 概述

ES1450是具有两个霍尔感应元件的双通道锁存开关霍尔传感器，它输出两个处理速度的电子信息信号。

ES1450 内部包括两个相距 1.40mm 的感应元件，一个片内霍尔电压发生器，用于 2.7 - 24V 供电电压操作的稳压器，温度补偿电路，小信号放大器，霍尔传感器动态偏移抵消系统，施密特触发器和开路漏极输出。信号处理速度快，信号处理简单。



ES1450 为客户提供多种封装形式:平面 TO -94 通孔安装和 SOT-23-6L 表面安装。所有包装都符合 RoHS 要求。

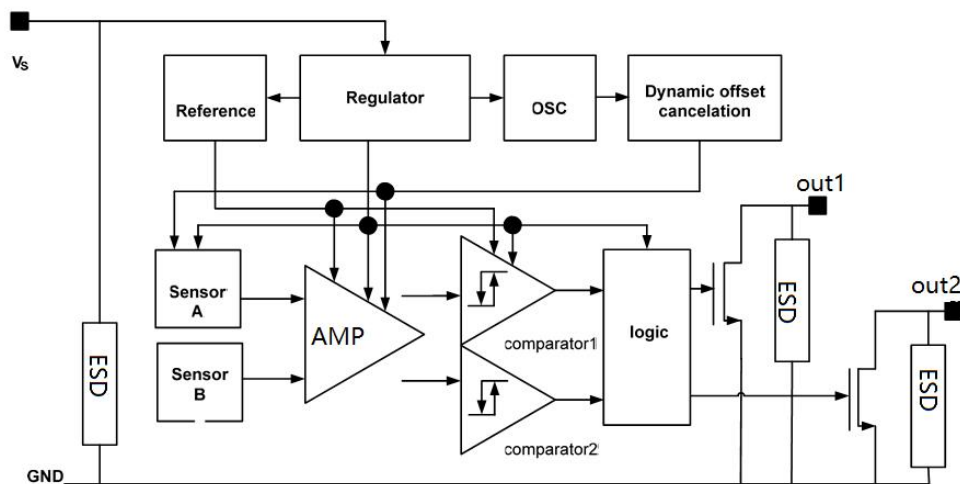
2. 特点

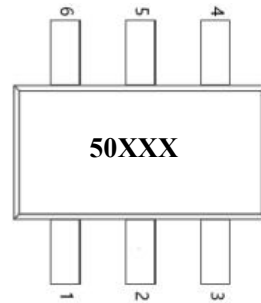
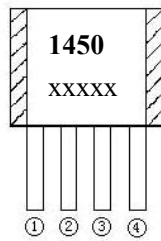
- ◆ 1.4mm 霍尔元素间距
- ◆ 双通道和开路输出
- ◆ 高磁灵敏度: +/-18GS
- ◆ 电源电压范围:2.7 ~ 24V
- ◆ 指定工作温度范围: -40°C ~ 150°C
- ◆ 抗静电能力 6KV HBM

3. 应用

- ◆ 磁编码器
- ◆ 速度检测
- ◆ 方向检测
- ◆ 无人机
- ◆ 机器人
- ◆ 健身器材

4. 内部功能模块图



5. 管脚描述


管脚名称	TO	SOT	功能
VDD	1	4	电源
Output1	2	1	输出 1
Output2	3	3	输出 2
GND	4	5/6	地

6. 极限参数

参数	最大值	单位
供电电压	-15 ~ 30	V
节点温度	165	°C
操作温度范围	-40 ~ 150	°C
存储温度范围	-55 ~ 150	°C

7. 电学特性

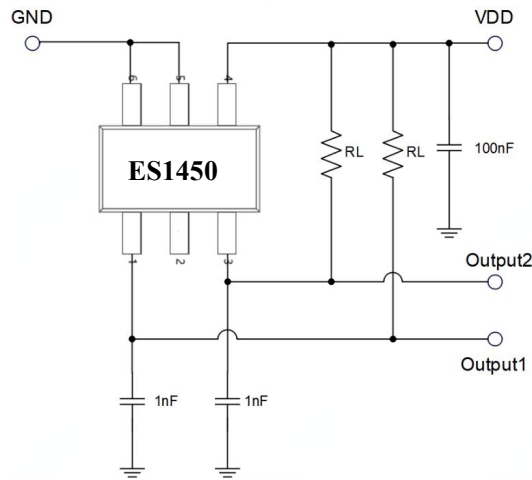
参数	符号	测试条件	最小值	典型值	最大值	单位
工作电压	V_{DD}	$T_J < T_J(\max)$	2.7	5	24	V
工作电流	I_{DD}	$B < B_{rp}$		5.5	7.0	mA
漏电流	I_{LEAK}	$B < B_{rp}, V_{DD} = 24V$	-	0.1	1.0	uA
输出饱和	V_{son}	$I_{out} = 20mA, B > B_{op}$	-	-	0.4	V
延迟时间 1	T_{d1}		-	-	1.0	us
延迟时间 2	T_{d2}		-	-	1.0	us
输出上升时间	T_R	$R_I = 10k\Omega, C_I = 20pF$		-	1.0	us
输出下降时间	T_F	$R_I = 10k\Omega, C_I = 20pF$		-	1.0	us
元件距离	D_{ls}		1.39	1.40	1.41	mm

8. 磁场特性

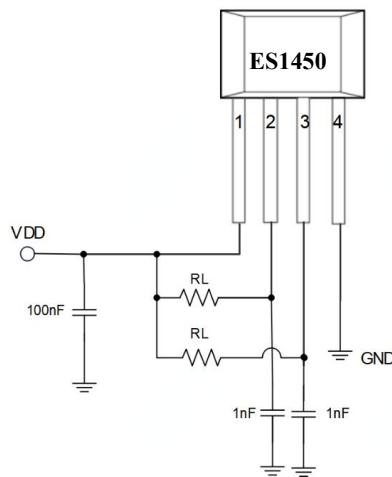
参数	符号	最小值	典型值	最大值	单位
工作点	B_{op}	10	18	30	Gs
释放点	B_{rp}	-30	-18	-10	Gs
磁滞	B_{HYS}		36		Gs

9. 典型应用电路

(1) SOT-23-6L 封装应用电路

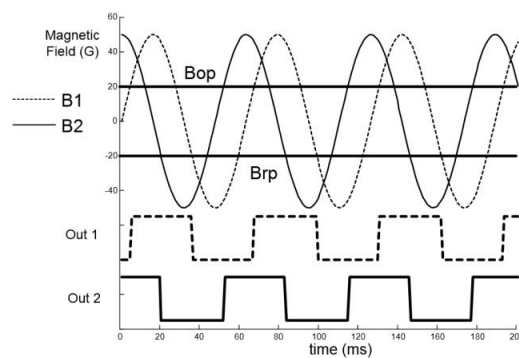


(2) TO-94 封装应用电路

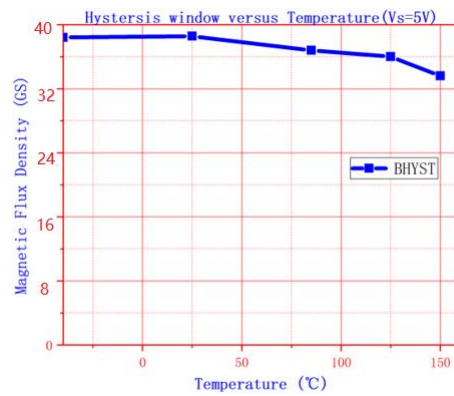
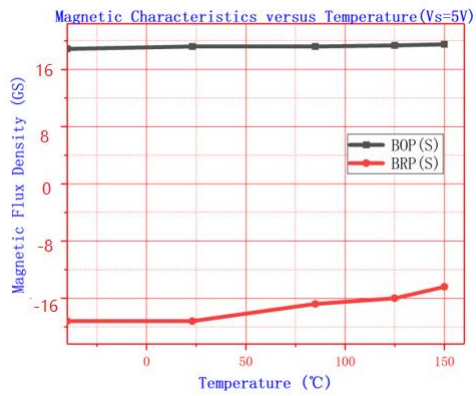
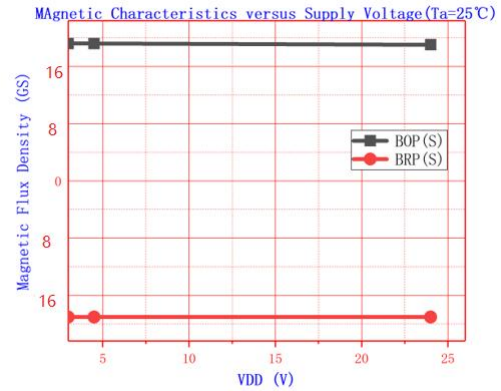
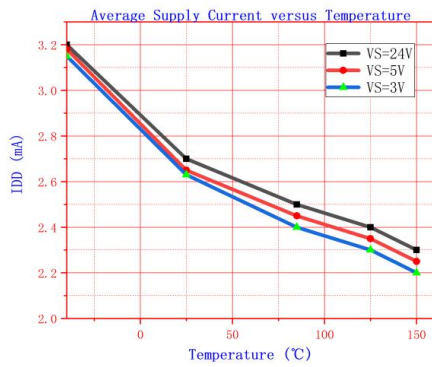


Note: R_L recommend 1K ohm to 10K oh

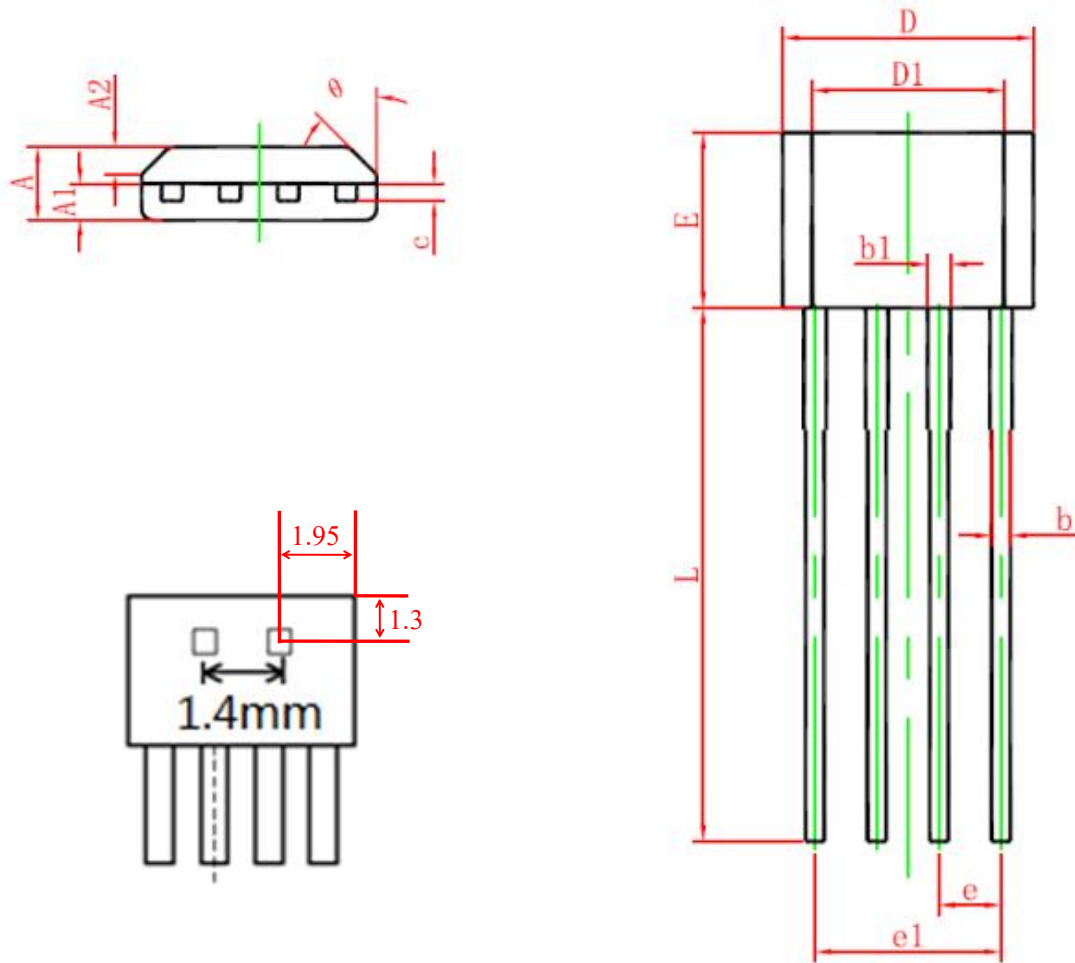
10. 典型输出波形



11. 特性曲线

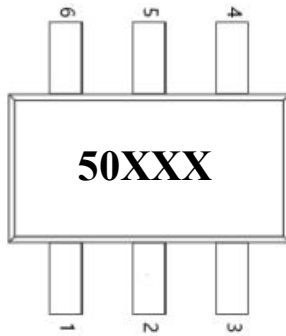


12. 封装信息 (TO - 94)



Symbol	Dimensions In Millimeters		Dimensions In Inches	
	Min.	Max.	Min.	Max.
A	1.400	1.800	0.055	0.071
A1	0.700	0.900	0.028	0.035
A2	0.500	0.700	0.020	0.028
b	0.360	0.500	0.014	0.020
b1	0.380	0.550	0.015	0.022
c	0.360	0.510	0.014	0.020
D	4.980	5.280	0.196	0.208
D1	3.780	4.080	0.149	0.161
E	3.450	3.750	0.136	0.148
e	1.270 TYP.		0.050 TYP.	
e1	3.710	3.910	0.146	0.154
L	14.900	15.300	0.587	0.602
θ	45° TYP.		45° TYP.	

S6 (S0T-23-6L)



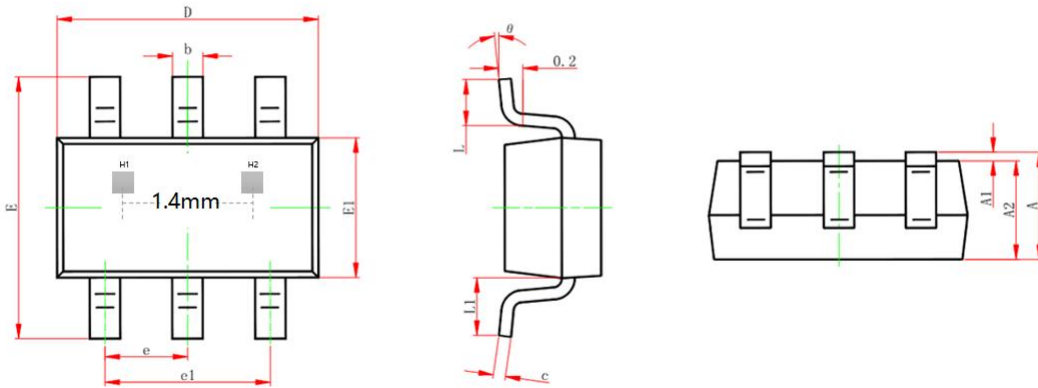
Notes:

- 1). 测量单位: mm;
- 2). 引脚必须避开 Flash 和电镀针孔;
- 3). 不要弯曲距离封装接口 1mm 以内的引脚线;

Pin: pin1 OUT1 pin2 null
 Pin3 OUT2 pin4 V_{DD}
 Pin5 GND pin6 GND

Marking:

50 – 器件型号 (ES1450) ;
 xxx – 生产批次;



Symbol	Dimensions in MM		Dimensions in Inches	
	Min	Max	Min	Max
A	1.05	1.25	0.041	0.049
A1	0.000	0.100	0.000	0.004
A2	1.050	1.150	0.041	0.045
b	0.300	0.500	0.012	0.020
c	0.100	0.200	0.004	0.008
D	2.820	3.020	0.111	0.119
E1	1.500	1.700	0.059	0.067
E	2.650	2.950	0.104	0.116
e	0.950 TYP		0.037 TYP	
e 1	1.800	2.000	0.071	0.079
L	0.300	0.600	0.012	0.024
L1	0.600 TYP		0.024 TYP	
θ	0°C	8°C	0°C	8°C

11. 订购信息

产品型号	温度	封装类型
ES1450QLVK	L(-40℃~150℃)	VK (TO-94)
ES1450QLS6		S6(SOT23-6L)