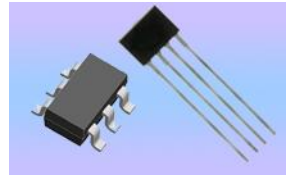


### 1、概述

ES1453 内部集成了两个霍尔传感元件是两个速度的双通道锁存开关霍尔传感器。它输出两个用于处理速度数字信号。

ES1453 内部包括两个间隔 0.95mm 的霍尔传感元件，一个霍尔电压触发器、供电电压 3.0 至 24V 的电压调节器、温度补偿电路、小信号放大器、具有动态偏移抵消系统的霍尔传感器、施密特触发和开漏输出。信号处理速度快，信号处理简单。



ES1453 为客户提供两种封装形式：一为插件 TO-94，二为表贴 SOT-23-6L。二者都符合 RoHS 标准。

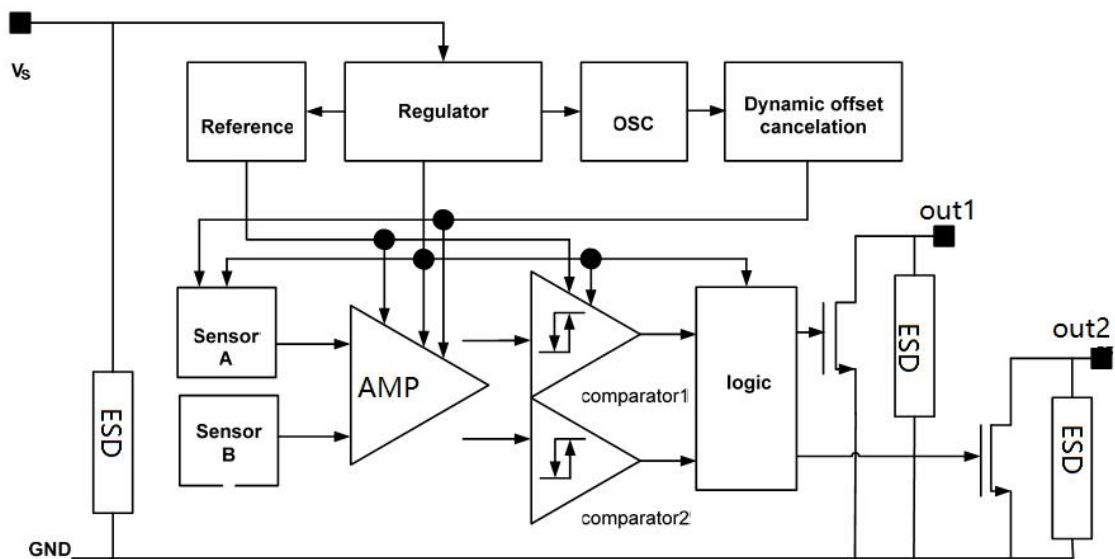
### 2、特点

- ◆ 0.95mm 霍尔元素间距
- ◆ 双通道和内部上拉电阻
- ◆ 高磁灵敏度:±20GS
- ◆ 电源电压范围:3 ~ 24V
- ◆ 指定工作温度范围: -40℃~ 150℃
- ◆ 抗静电能力 4KV HBM

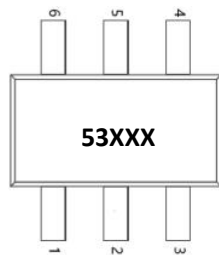
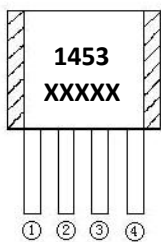
### 3、典型应用

- ◆ 磁编码器
- ◆ 速度检测
- ◆ 方向检测
- ◆ 无人机
- ◆ 机器人
- ◆ 健身器材

### 4、功能框图



### 5、管脚定义



名称	管脚		描述
	TO-94	SOT-23-6L	
VDD	1	4	电源
Output1	2	1	输出 1
Output2	3	3	输出 2
GND	4	5/6	地

## 6、极限参数

参数	符号	参数值	单位
供电电压	$V_{CC}$	-15 ~ 30	V
最大结温	$T_J$	165	$^{\circ}C$
操作温度范围	$T_A$	-40 ~ 150	$^{\circ}C$
存储温度范围	$T_S$	-55 ~ 150	$^{\circ}C$
静电能力	ESD	4000	V

## 7、电学特性 ( $T_A = 25^{\circ}C$ , $V_{DD} = 12V$ )

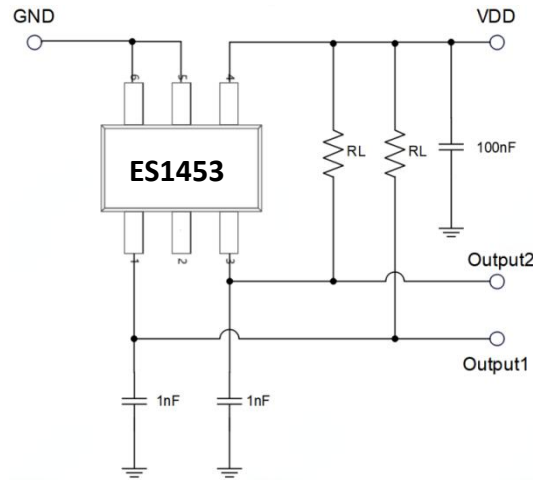
参数	符号	测试条件	最小值	典型值	最大值	单位
工作电压	$V_{DD}$	$T_J < T_J(\max)$	3		24	V
工作电流	$I_{DD}$	$V_{DD} = 5V, B < B_{rp}$		4.5	9.0	mA
		$V_{DD} = 12V, B < B_{rp}$		5.5	11	
漏电流	$I_{LEAK}$	$B < B_{rp}, V_{DD} = 24V$		0.3	10	$\mu A$
输出饱和压降	$V_{son}$	$I_{out} = 20mA, B > B_{op}$		0.3	0.5	V
延迟时间 1	$T_{d1}$			2.6		$\mu s$
延迟时间 2	$T_{d2}$			2.0		$\mu s$
输出 1 上升时间	$T_{R1}$	$R_I = 10k\Omega, C_I = 20pF$		2		$\mu s$
输出 1 下降时间	$T_{F1}$			0.2		$\mu s$
输出 2 上升时间	$T_{R2}$			2.0		$\mu s$
输出 2 下降时间	$T_{F2}$			0.2		$\mu s$
元件距离	$D_{is}$		0.95	0.95	1.0	mm
上拉电阻	$R_{pu}$		9	12	15	$K\Omega$

## 8、磁场特性 ( $T_A = +25^{\circ}C, V_{DD} = 5V$ )

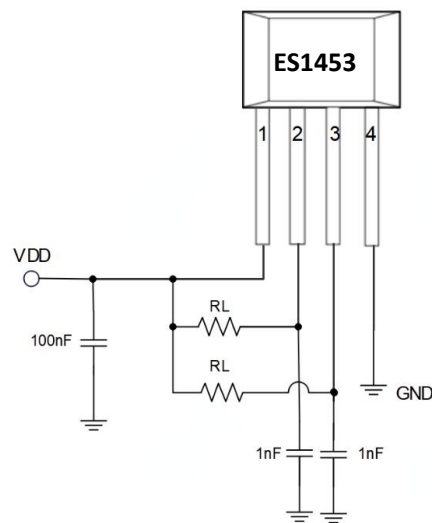
参数	测试条件	最小值	典型值	最大值	单位
工作点	$B_{op}$	5	20	35	Gs
释放点	$B_{rp}$	-35	-20	-5	Gs
磁滞	$B_{HYS}$		40		Gs

## 9、典型应用电路

### (1) SOT-23-6L 封装应用电路

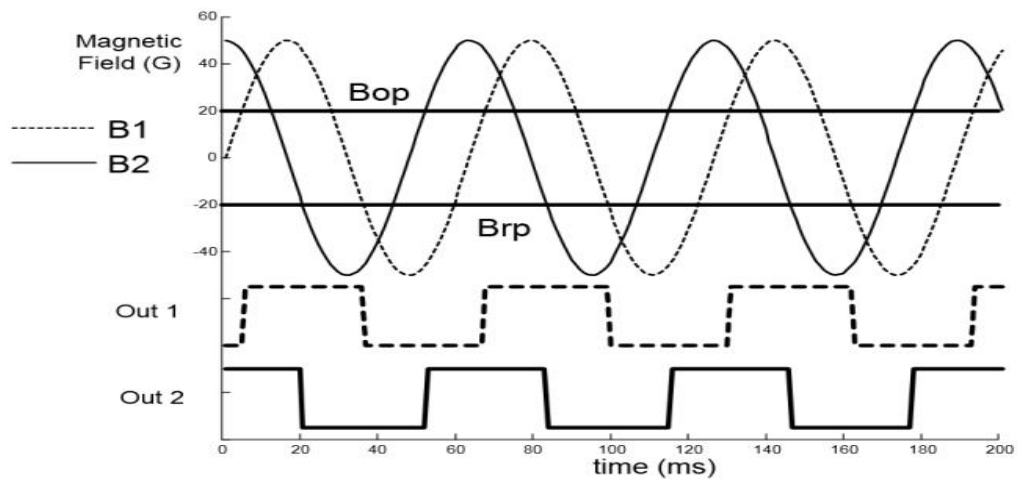


### (2) TO-94 封装应用电路



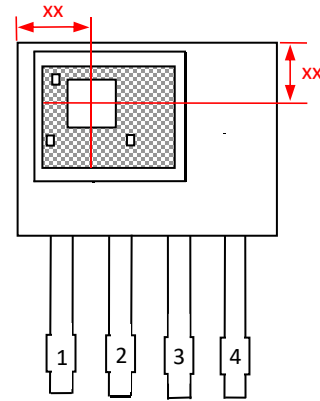
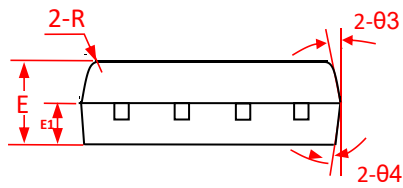
Note:  $R_L$  recommend 1K ohm to 10K oh

## 10、典型输出波形

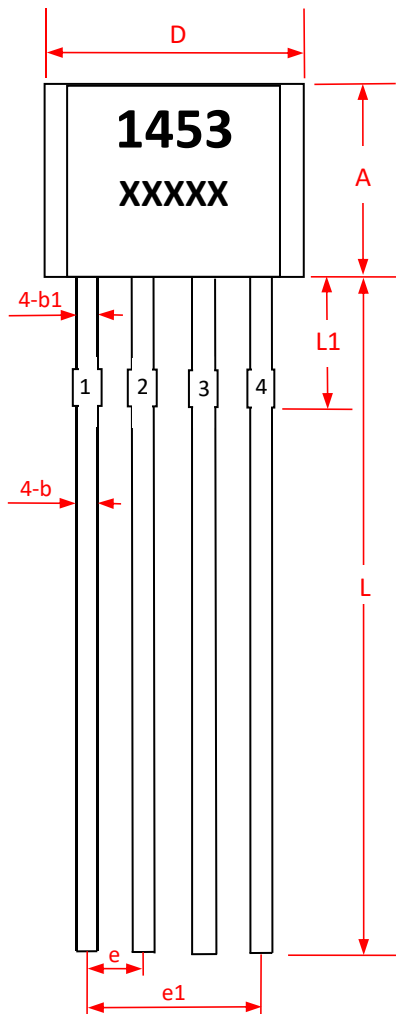


## 11、封装信息

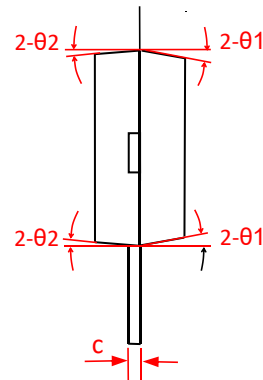
### (1) VK (T0-94)



Sensor Location



Active Area Depth: 0.84(Nom)



#### Notes:

#### Notes:

- 1) . 测量单位: mm;
- 2) . 引脚必须避开 Flash 和电镀针孔;
- 3) . 不要弯曲距离封装接口 1mm 以内的引脚线;
- 4) . 管脚: 脚 1 电源  
脚 2 输出 1  
脚 3 输出 2  
脚 4 地

#### Marking:

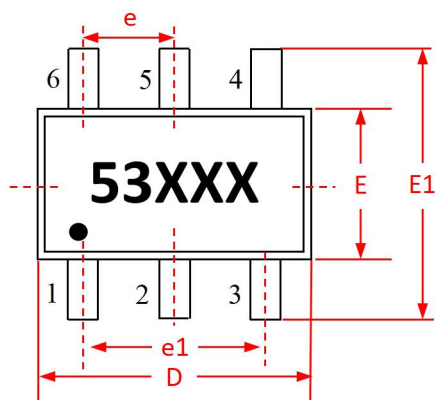
1453 - 器件型号 (ES1453) ;

XXXXX - 生产批次;

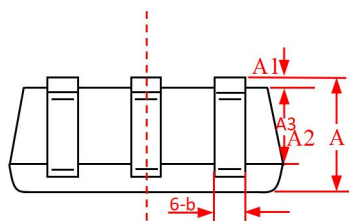
符号 SYMBOL	机械尺寸/mm Dimensions		
	最小值 MIN	典型值 NOMINAL	最大值 MAX
A	3.55	3.65	3.75
b	0.35	0.39	0.56
b1		0.46	
c	0.36	0.38	0.51
D	5.12	5.22	5.32
E	1.46	1.56	1.66
E1		0.76	
e	1.27		
e1	3.81		
L	13.5	14.50	15.5
L1		1.42	
R		0.3	
θ1	6°		
θ2	4°		
θ3	11°		
θ4	6°		

(2) S6 (SOT-23-6L)

Top View



Side View



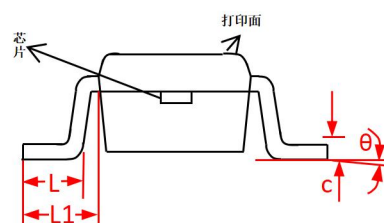
Notes:

- 1). 测量单位: mm;
- 2). 引脚必须避开 Flash 和电镀针孔;
- 3). 不要弯曲距离封装接口 1mm 以内的引脚线;
- 4). 管脚: 脚 1 输出 1    脚 2 null  
脚 3 输出 2    脚 4 电源  
脚 5 地        脚 6 地

Marking:

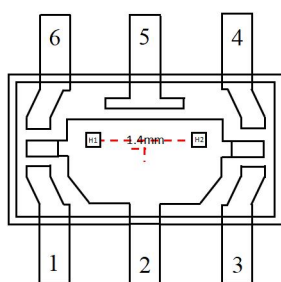
53 - 器件型号 (ES1453);  
XXX - 生产批次;

Side View



封装霍尔敏感点位置

Bottom View of SOT23-6L Package



符号 SYMBOL	机械尺寸/mm Dimensions		
	最小值 MIN	典型值 NOMINAL	最大值 MAX
A	-	-	1.25
A1	0.04	-	0.12
A2	1.00	1.10	1.20
A3	0.60	0.65	0.70
b	0.33	-	0.50
c	0.14	-	0.20
D	2.82	2.92	3.02
E	1.50	1.60	1.70
E1	2.60	2.80	3.00
e	0.95BSC		
e1	1.90BSC		
L1	0.59REF		
L	0.35	0.45	0.60
θ	0°	-	8°

## 12、订购信息

产品型号	温度	封装类型
ES1453QLVK	L(-40°C~150°C)	VK (TO-94)
ES1453QLS6		S6(SOT-23-6L)